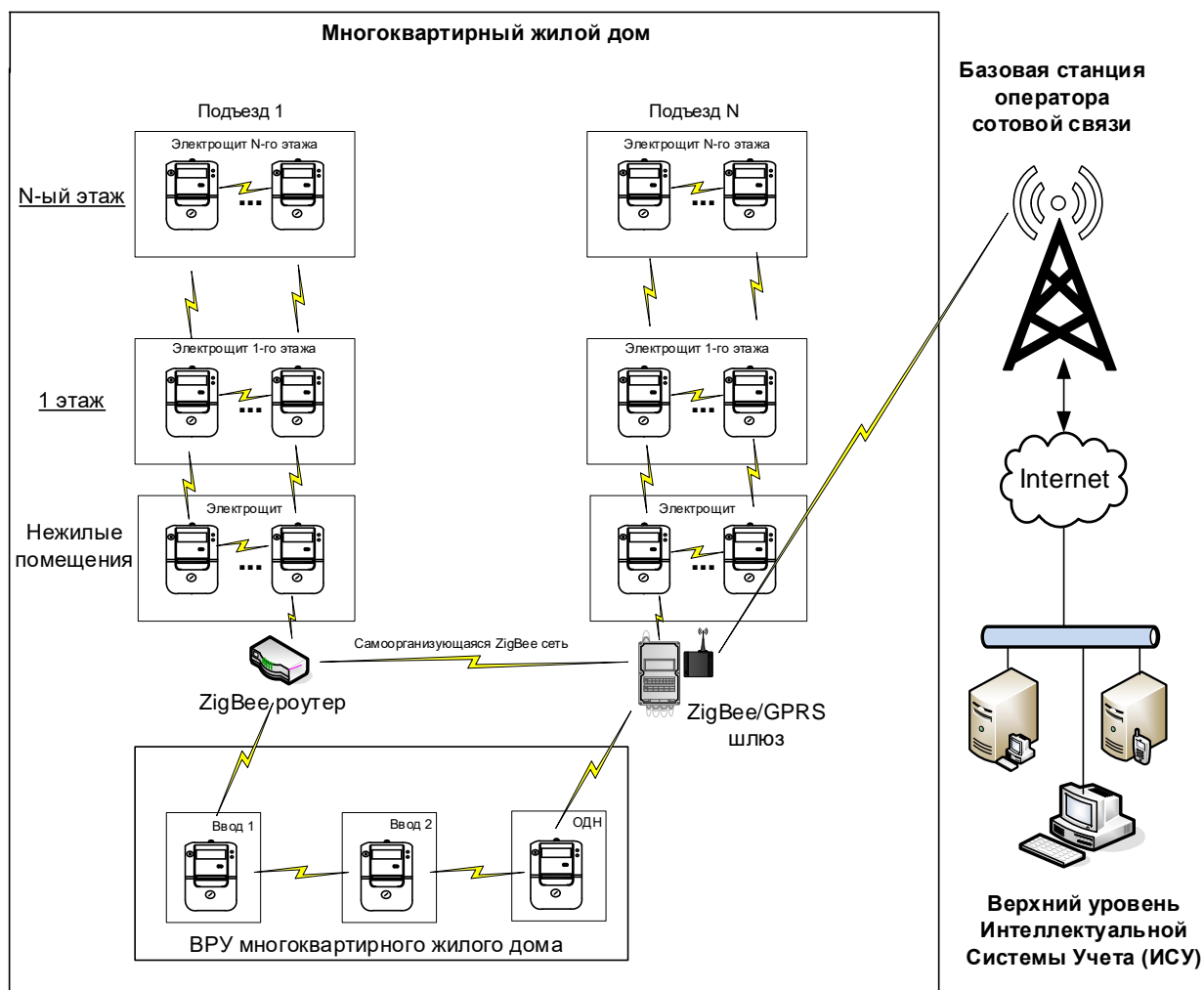


Типовое техническое решение по организации коммерческого учета электроэнергии в многоквартирных жилых домах-новостройках с использованием самоорганизующейся ZigBee сети и беспроводного (GPRS) канала связи



Оснащенные беспроводными ZigBee модулями приборы учета электроэнергии включаются в самоорганизующуюся сеть обмена данными, в которой каждый беспроводной модуль является ретранслятором, осуществляющим передачу информационных пакетов на ZigBee/GPRS шлюз.

Информационный обмен с интеллектуальной системой учета гарантирующего поставщика осуществляется по беспроводному (GPRS) каналу связи.

Дополнительные требования:

- так как приборы учета в МКД обычно размещаются в металлических шкафах, а железобетонные стены существенно ослабляют передачу радиосигнала, то данное техническое решение может быть использовано при условии оборудовании всех приборов учета модулями связи, при необходимости в дополнительной ретрансляции (например, между

подъездами многоквартирного жилого дома) устанавливаются ZigBee роутеры;

- количество ZigBee/GPRS шлюзов и роутеров определяется с учетом осуществления ретрансляции, а также обеспечения передачи всех требуемых результатов измерений с установленной Техническими условиями периодичностью;
- шлюз должен быть установлен в закрытом шкафу, оснащенный датчиком вскрытия дверей шкафа. При этом, события вскрытия дверей шкафа должны сохраняться в энергонезависимой памяти;
- в точках размещения антенн ZigBee/GPRS шлюзов должен быть обеспечен требуемый для устойчивого информационного обмена уровень сигнала сотовой связи;
- GPRS шлюзы должны обеспечивать возможность установки резервной SIM-карты (или SIM-чипа) и переключения на резервный канал при потере соединения по основному каналу;
- для совместимости с программным обеспечением центра сбора данных интеллектуальной системы учета энергосбытовой компании (указать наименование ГП) использовать приборы учета и ZigBee/GPRS шлюзы, поддерживающие Протокол Интеллектуальных Распределенных Систем (ПИРС) – ПАО «Интер РАО»;
- проект организации учета требует согласования с энергосбытовой компанией (указать наименование ГП).